

www.ggmascensori.it

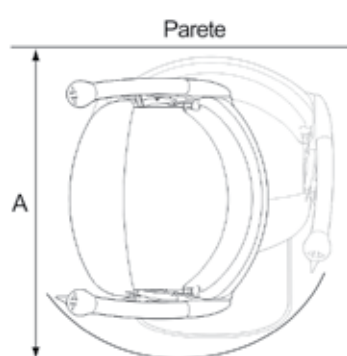
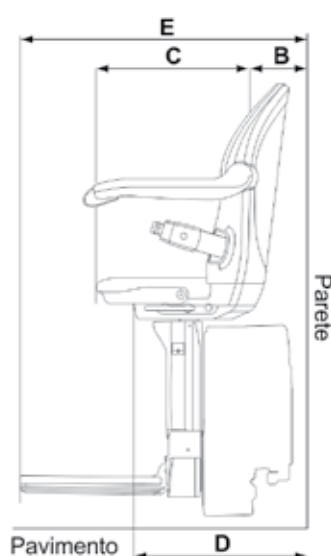
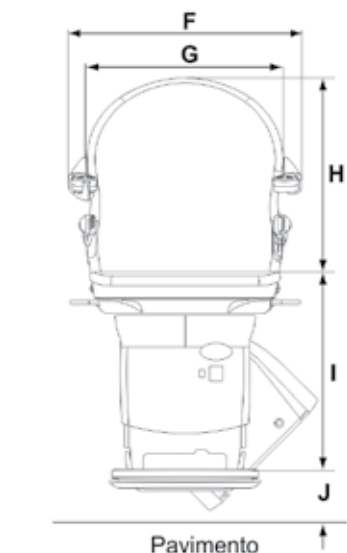


www.ggmmontascale.it



www.ggmmontascale.it

ASCENSORI • PIATTAFORME ELEVATRICI • POLTRONCINE MONTASCALE • PEDANE PORTACARROZZELLA • AUSILI PER LA MOBILITÀ DI PERSONE ANZIANE E DISABILI



Minivator 1000

A Minimo raggio di rotazione del sedile – con distanziali braccioli – con distanziali maggiorati	670mm 693mm 710mm
B Distanza minima parete - schienale	75mm
C Profondità sedile – con sedile prolungato	360mm 425mm
D Ingombro minimo con poggiatesta ripiegato	385mm
E Ingombro minimo con poggiatesta aperto – poggiatesta maggiorato (versione parzialmente in piedi)	650mm 710mm
F Larghezza esterna sedile – con distanziali braccioli – con distanziali maggiorati	550mm 590mm 637mm
G Larghezza interna sedile – con distanziali braccioli – con distanziali maggiorati	460mm 516mm 562mm
H Altezza schienale	453mm
I Distanza poggiatesta-sedile (min-max) – sedile standard – sedile in versione parzialmente in piedi	465-540mm 677-877mm
J Distanza minima poggiatesta-pavimento	85mm
Spazio di parcheggio richiesto alla base della scala	da 550mm (inclinazione=56°) a 675mm (inclinazione=27°)
Minimo ingombro della rotaia sulla scala	115mm
Minima sporgenza della rotaia alla sommità della scala	86mm
Minimo ingombro della rotaia alla base della scala	400mm
Lunghezza minima della rotaia con incernierata	2300mm
Portata standard	137kg
Portata maggiorata	160kg
Velocità	0.12m/sec (circa)
Tensione di alimentazione a bordo	24v DC a batterie
Alimentazione al caricabatterie esterno	100-240v AC (50-60Hz)
Angolo di inclinazione della scala (min-max)	27-56° (52° con incernierata)



CACAO RUBINO SABBIA ZAFFIRO ARDESIA GIADA



GGM s.r.l.

Via Matteo Galdi, 18/B - 84081 Baronissi (SA) ITALY

Tel.: +39 089 956187 - Fax: +39 089 9565509

www.ggmascensori.it - www.ggmmontascale.it

info@ggmascensori.it - info@ggmmontascale.it